

DW15 系列万能式断路器



1 产品概述

DW15系列万能式断路器(以下简称断路器)适用于交流50Hz、额定电流至5000A, 额定工作电压至380V的配电网络中, 用来分配电能和保护供电线路及电源设备免受过载、短路、欠电压等故障的危害。

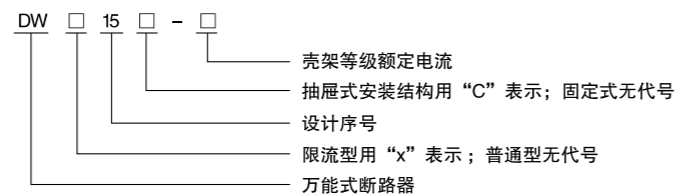
断路器在正常条件下可作为线路的不频繁转换之用, 以及电动机的不频繁启动之用。

壳架等级额定电流630A的断路器还具有抽屉式和限流断路器。

限流断路器由于具有限流特性, 特别适用于可能出现特大短路电流的网络。

本产品符合GB/T14048.2标准。

2 产品命名规则



注: 限流型只适用于630A壳架断路器且限流型无抽屉式安装结构。

3 产品参数

基本信息					
壳架等级额定电流	630	1600	2500	5000	
极数	3P	3P	3P	3P	
频率 (Hz)	50	50	50	50	
额定工作电压 Ue (V)	380	380	380	380	
额定绝缘电压 Ui (V)	690	690	690	690	
额定冲击耐受电压 Uimp (kV)	8	8	8	8	
额定工作电流 In (A)	100A、160A、200A	315A、400A、630A	630A、800A、1000A、1250A、1600A	1600A、2000A、2500A	2500A、3000A、4000A、5000A
额定极限短路分断能力 Icu (kA)	20/50 (限流)	30/70 (限流)	40	60	80
额定运行短路分断能力 Ics (kA)	20	30	30	40	50
飞弧距离 (mm)	280	350	350	400	
隔离功能	有	有	有	有	
使用类别	A类	A类	A类	A类	
使用寿命	机械	9000	4500	4500	3500
	电气	1000	500	500	500
操作方式	电动快速	电动快速、电动预储能	电动快速、电动预储能	电动快速、电动预储能	
安装方式	固定式、抽屉式	固定式	固定式	固定式	
接线方式	板前、板后	板前	板前	板前	
进线方式	上进线	上下进线	上下进线	上下进线	
脱扣型式	电磁式、热电磁式 (常规)	电磁式、热电磁式 (常规)	电磁式、热电磁式 (常规)	电磁式、热电磁式 (常规)	
附件信息					
欠压瞬时脱扣器	■ (标配)	■ (标配)	■ (标配)	■ (标配)	
欠压延时脱扣器	□ (可选配)	□ (可选配)	□ (可选配)	□ (可选配)	
分励脱扣器	■ (标配)	■ (标配)	■ (标配)	■ (标配)	
闭合电磁铁装置	■ (标配)	/	/	/	
释能电磁铁	/	■ (标配)	■ (标配)	■ (标配)	
手动操作手柄	■ (标配)	■ (标配)	■ (标配)	■ (标配)	
电动机	/	■ (标配)	■ (标配)	■ (标配)	
辅助触头	■ (标配) 三开三闭	■ (标配) 三开三闭	■ (标配) 三开三闭	■ (标配) 三开三闭	
接线标准件	■ (标配)	■ (标配)	■ (标配)	■ (标配)	

DW15 系列万能式断路器

3.1 产品主要技术参数见下表

型号	结构段最大额定电流 (A)	额定电流 In (A)	额定极限短路分断能力 Icu (kA)	额定运行短路分断能力 Ics (kA)	机械寿命 (次)	电寿命 (次)	飞弧距离 (mm)	进线方式	外形尺寸 (mm)		
			380V	380V					长(max)	宽(max)	高(max)
DW15-630	200	100、160、200	20	20	9000	1000	280	上进线	240	336	468
	400	315、400	30	30					471		
	630	315、400、630	30	30					483		
DWX15-630	200	100、160、200	50	20	9000	1000	280	上进线	240	335	468
	400	315、400	70	30					471		
	630	315、400、630	70	30					483		
DW15-1600	1600	630、800、1000、1250、1600	40	30	4500	500	350	上下均可	441	355	531
DW15-2500	2500	1600、2000、2500	60	40	4500	500	350	上下均可	693	382	571
DW15-5000	5000	2500、3000、4000、5000	80	50	3500	500	400	上下均可	902	382	571

注: a. DW15C-200、400、630技术参数同DW15-200、400、630。
 b. DW15C抽屉座插接寿命为200次。

3.2 断路器的脱扣器, 释能电磁铁线圈的额定电压

类型			额定电压 (V)	
			交流50Hz	直流
脱扣器	分励脱扣器	Us	220、380	110、220
	欠电压脱扣器	Ue	220、380	110、220
闭合装置	释能电磁铁	Us	220、380	110、220
	合闸电磁铁	Us	220、380	110、220
	电动机	Us	220、380	110、220

注: 附件额定控制电源电压 (Us)、额定工作电压 (Ue)。

4 正常工作条件和安装条件

- 周围空气温度为-5℃~+40℃, 24h的平均值不超过+35℃。
 注1: 下限值为-10℃或-25℃的工作条件, 在订货时用户须向制造厂申明;
 注2: 上限值超过+40℃或下限值低于-25℃的工作条件, 用户应与制造厂协商。
- 安装地点的海拔高度不超过2000m。
- 大气相对湿度在周围空气温度为+40℃时不超过50%; 在较低的温度下可以有较高的相对湿度; 最湿月的月平均最大湿度为90%。同时该月的平均最低温度为+25℃, 并考虑到因温度变化发生在产品表面上的凝露。
- 污染等级为3级。
- 断路器的安装类别为IV, 辅助电路安装类别除欠压瞬时脱扣器线圈, 电源变压器初级线圈与断路器相同外, 其余均为III。
- 断路器安装的垂直倾斜度不超过5°。

DW15 系列万能式断路器

5 结构特点

5.1 DW15-630万能式断路器:

该断路器为立体布置形式，触头系统、左右侧板均安装在一块绝缘板上。上部装有灭弧系统，操作机构可装在正前方或右侧面。有“分”、“合”指示及手动断开按钮。其左上方装有分励脱扣器，背部装有与脱扣半轴相连的欠电压脱扣器。欠电压延时装置或热继电器均可分别装在下方。

5.2 DW15-1600、2500、5000万能式断路器:

该断路器为立体布置形式，触头系统，操作机构均安装在铁制框架上。上部装有灭弧系统，右面装有操作机构。有“分”、“合”指示及手动“合”、“分”按钮。左侧面装有分励脱扣器、欠电压脱扣器。欠电压延时装置装在左侧面、热继电器装在下方。

5.3 DW15C抽屉式断路器:

该产品由断路器本体和抽屉座组成。断路器本体上装有隔离触刀、二次回路动触头支承导轨等。抽屉座由左、右侧板、铝支架、隔离触刀座、二次回路静触头、滑架等组成。正下方由操作摇手柄，螺杆等组成推拉操作机构。

5.4 主回路接线方式:

5.4.1 板后进出线(水平进出线)，限流型及抽屉式断路器常规为板后进出线。

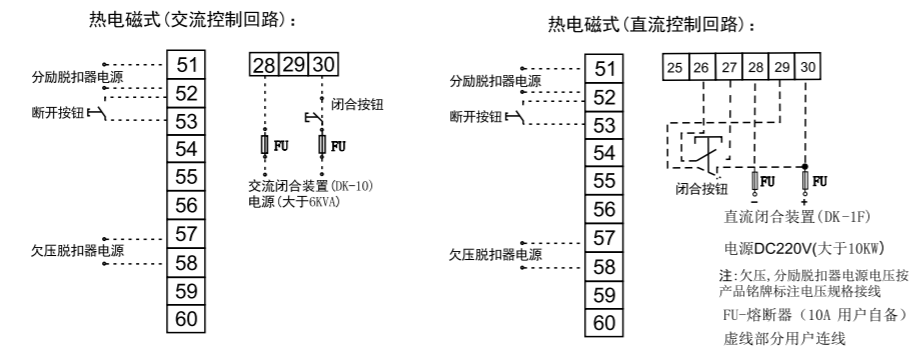
5.4.2 板前进出线(垂直进出线)，普通型断路器常规为板前进出线。

5.4.3 板前进线、板后出线。(抽屉式无)。

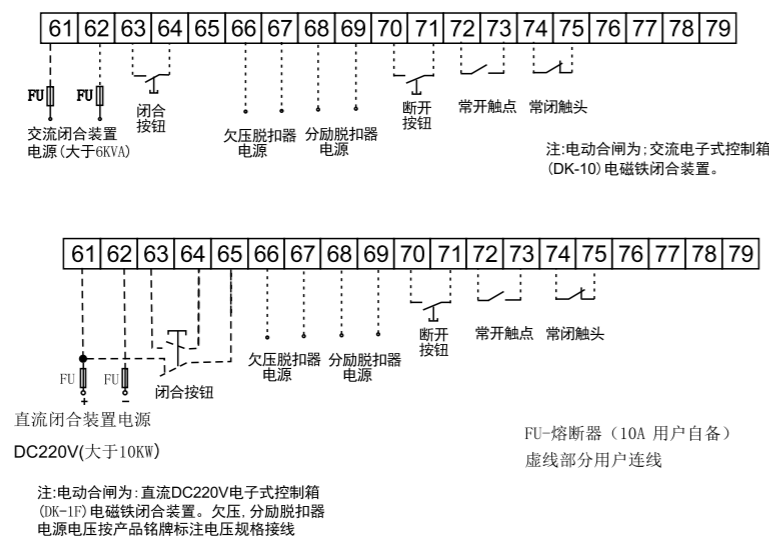
5.4.4 板前出线、板后进线。(抽屉式无)。

6 二次回路接线图

6.1 DW15-630万能式断路器、DWX15-630万能式限流断路器二次回路用户接线示意图



6.2 DW15C-630万能式断路器二次回路用户接线示意图

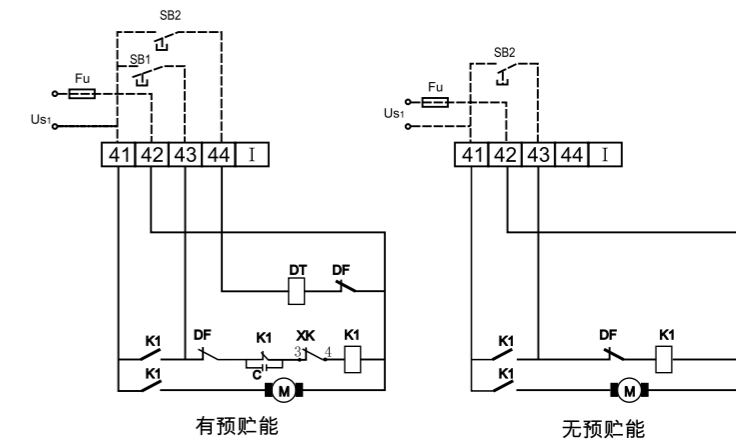


DW15 系列万能式断路器

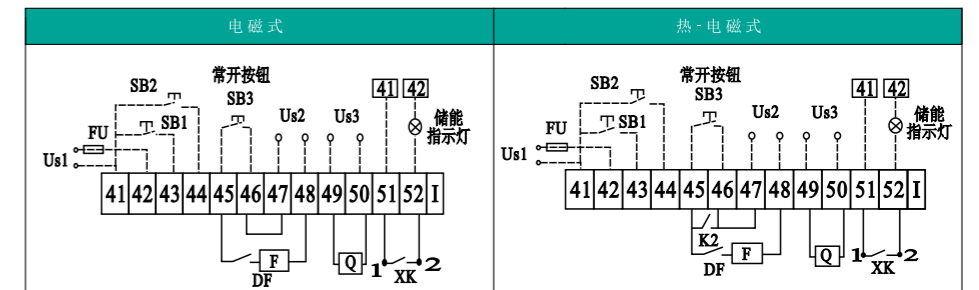
6.3 DW15-1600~5000电磁式、热-电磁式二次回路接线图。

6.3.1 本断路器总体接线端子板由2只AZ4-1006组成共12个接线端子。

6.3.2 电动机操作控制电路及接线端子41~44接线图



6.3.3 断路器的外接端子为41~52，其中41~44供电动机操作控制电路用。45~52供欠电压(欠电压延时)脱扣器和分励脱扣器接线用，其电磁式或热-电磁式接线图。



注1: 电磁式或热电磁式都可以选用预储能或无预储能操作，其中51、52端子仅为有预储能时接线。
注2: 有预储能的操作需要“储能按钮”“合闸按钮”“分闸按钮”；无预储能的操作为快速合闸只有“合闸按钮”“分闸按钮”。
注3: 以上用户二次接线按产品技术铭牌要求按需接线，用户自备储能指示灯工作电压与端子号41、42所接入的工作电压相同。

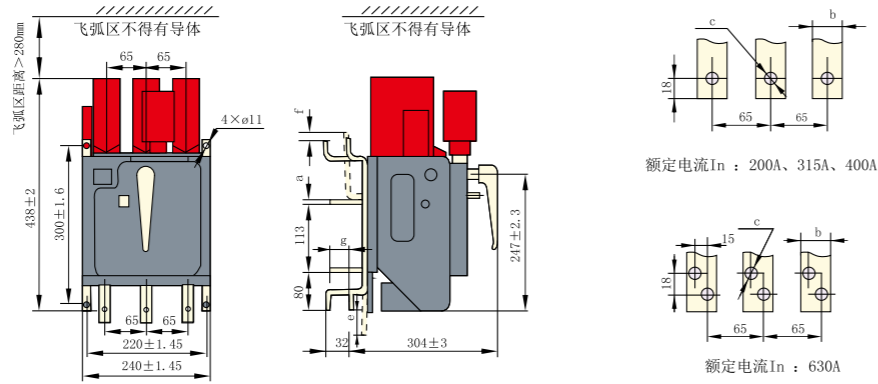
6.4 二次回路接线图中的符号说明。

符号	说明	备注
.....	用户接线	
-	工厂接线	
SB1	储能按钮	用户自备
SB2	合闸按钮	用户自备
SB3	分断按钮	用户自备
Us1	供电动机、释能电磁铁的工作电源电压	电动机和释能电磁铁必须使用同种电压
Us2	供分励脱扣器F1工作电源电压	
Us3	供欠电压脱扣器Q或电子式脱扣器工作电源电压	
FU	熔断器(10A)	用户自备
F	分励脱扣器	电磁式或热-电磁式用
M	电动机	
DT	释能电磁铁	
DF	辅助触头	
Q	欠电压脱扣器	电磁式或热-电磁式用
K2	热继电器	在断路器上
XK	行程开关	
TA	电流互感器	
I	总体接线端子	41~52

DW15 系列万能式断路器

7 外形及安装尺寸

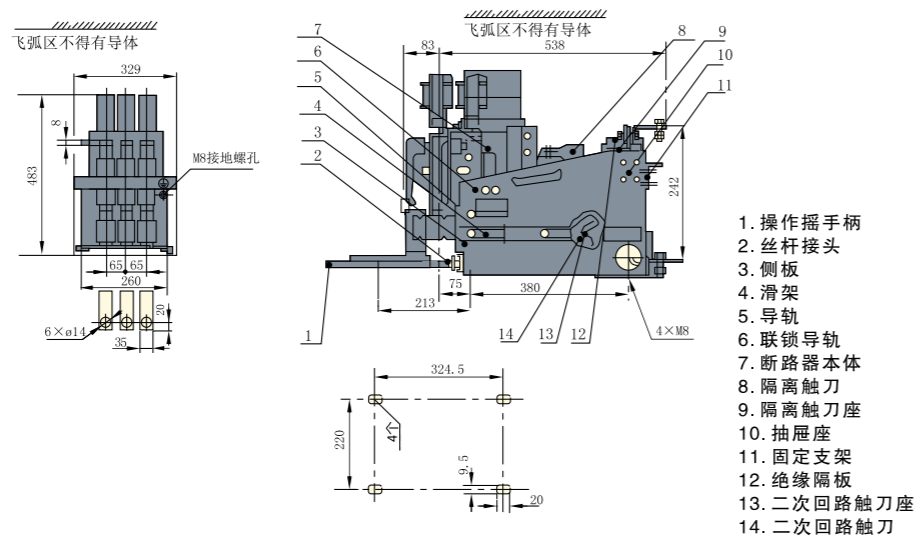
7.1 DW15-630、DWX15-630固定式断路器外形及安装尺寸。



正面操作的(主回路工作电压最高AC380V)安装尺寸和外形尺寸。

序号	额定电流 I_n	a	b	c	g	e	f
1	200A	5	30	∅11	31	30	1
2	315A、400A	5	35	∅13	33	33	3
3	630A	6	35	2x∅11	46	45	15

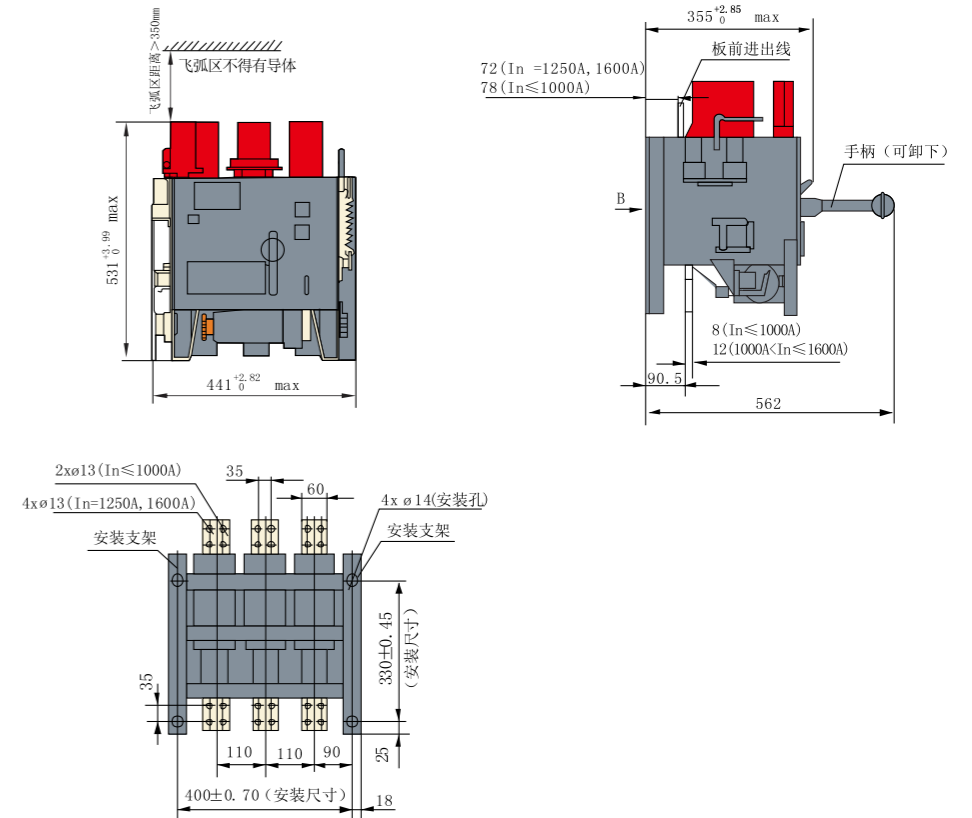
7.2 DW15C-630抽屉式断路器外形及安装尺寸。



此图为抽屉式的安装方式(供用户选择)

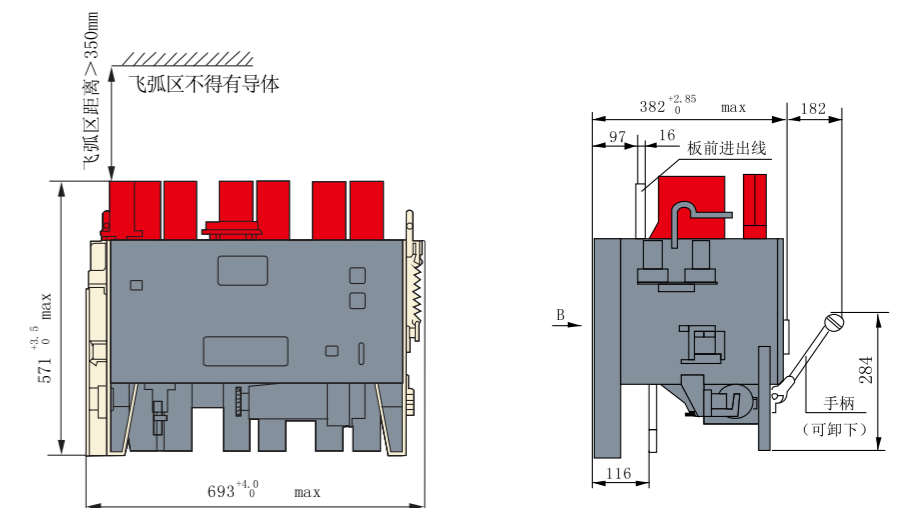
DW15 系列万能式断路器

7.3 DW15-1600断路器外形及安装尺寸。

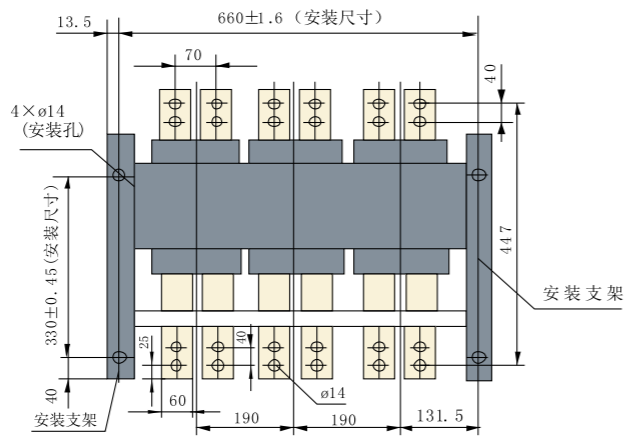


B向安装尺寸及主电路板前进出线端尺寸

7.4 DW15-2500断路器外形及安装尺寸。



DW15 系列万能式断路器



B相安装尺寸及主电路板前接线端尺寸

7.5 DW15-5000断路器外形及安装尺寸



B相安装尺寸及主电路板前接线端尺寸

DW15 系列万能式断路器

8 订货须知

8.1 用户订货时，请按下表的内容进行填写。

用户单位	订货数量				订货日期
产品型号	DW15-630□ DW15C-630□ DWX15-630□ DW15-1600□ DW15-2500□ DW15-5000□				
结构段额定	200A: □100A □160A □200A				
电流最大值	400A: □200A □315A □400A				
及对对应额定	630A: □315A □400A □630A				
电流In	1000A: □630A □800A □1000A				
	1600A: □1250 □1600				
	2500A: □1600A □2000A □2500A				
	5000A: □2500A □3000A □4000A □5000A				
保护类别	□ 电磁式 □ 热-电磁式 (常规)				
闭合电磁铁	□AC220V/230V □AC380V/400V □DC220V □DC110V				
分励脱扣器	□AC220V/230V □AC380V/400V □DC220V □DC110V				
欠电压脱扣器	□AC220V/230V □AC380V/400V □瞬时 (常规) 延时 (1s□ 3s□ 5s□)				
储能电动机	□AC220V/230V □AC380V/400V □DC220V □DC110V (不适用DW15-630型)				
安装方式	□固定式 (常规) □抽屉式				
辅助开关	□3常开3常闭 □4常开4常闭 □5常开5常闭 □6常开6常闭				
操作方式	□手动 □电动 (常规)				
接线方式	□板前接线 (垂直接线) (常规) □板后接线 (水平接线) □板前进线, 板后出线 □板后进线, 板前出线				
备注					